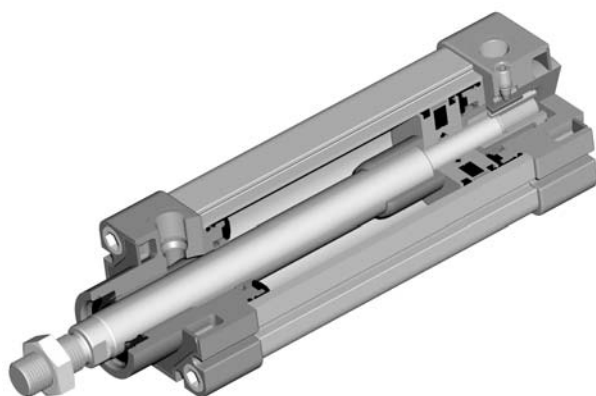


cilindri ISO 6431 VDMA

cylinders ISO 6431 VDMA



- Conformi alla norma ISO 6431 VDMA
Compliant to norm ISO 6431 VDMA
- Grande affidabilità e lunga durata
High reliability and long life time
- Versione magnetica standard
Standard magnetic version
- Esecuzioni e corse speciali a richiesta
Special versions and strokes on request



Materiali

Camicia: alluminio

Stelo: C45 cromato o INOX AISI 304

Testate: alluminio

Pistone: alluminio

Guarnizioni: NBR o VITON

Guarnizione stelo: poliuretano o VITON

Magnete: plastroferrite

Materials

Barrel: aluminium

Piston-rod: C45 (chromium plated) or stainless steel

End-cups: aluminium

Piston: aluminium

Sealings: NBR or VITON

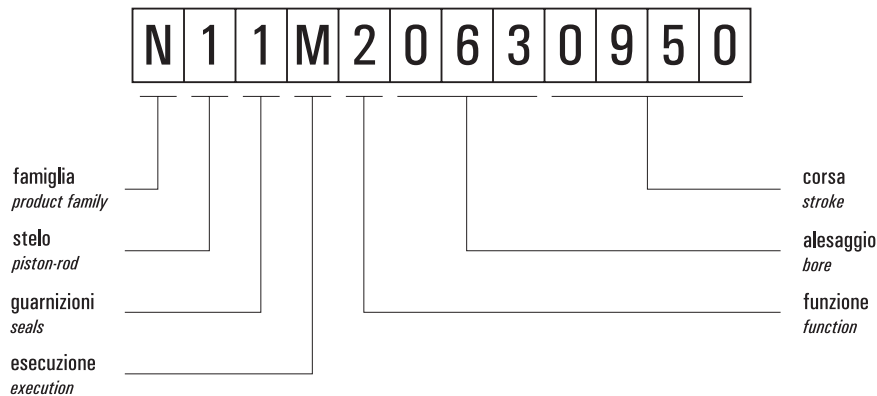
Piston-rod sealing: polyurethane or VITON

Magnet: magnetic iron compound

Pressione di esercizio <i>Working pressure</i>	max 10 bar max 1 MPa
Temperatura di esercizio <i>Temperature range</i>	NBR: max +60°C VITON: max +110°C
Alesaggi <i>Bores</i>	32; 40; 50; 63; 80; 100; 125; 160; 200 mm
Tipo di costruzione <i>Construction type</i>	ø32 ... 125 : profilo quadro con cava centrale e cave laterali <i>ø32 ... 125 : square aluminium profile</i>
	ø160-200 : tubo tondo con tiranti INOX <i>ø160-200 : round profile with tie-rods in stainless steel</i>
Corse <i>Strokes</i>	25 ... 1000 mm
Ammortizzo pneumatico <i>Pneumatic cushioning</i>	Standard su tutta la gamma <i>Standard on the whole range</i>
Fluido <i>Fluid</i>	Aria filtrata 50µ con o senza lubrificazione <i>50µ filtered, lubricated or non lubricated air</i>

chiave di codifica

key to codes



Famiglia *[product family]*

N cilindri ISO 6431 \varnothing 32 ... 200

Stelo *[piston-rod]*

- 1 C45 cromato *[C45 chromium plated]*
- 2 INOX *[stainless steel]*

Guarnizioni *[seals]*

- 1 NBR
- 2 tutte le guarnizioni in VITON *[all seals in VITON]*
- 3 guarnizioni dello stelo in VITON *[rod seals in VITON]*

Esecuzione *[execution]*

- M** magnetico *[magnetic]*
- B** magnetico predisposto per bloccastelo *[magnetic with rod lock adaptor]*

Funzione *[function]*

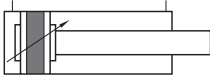
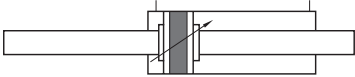
- 2** doppio effetto ammortizzato
[double acting with pneumatic cushioning]
- 4** doppio effetto ammortizzato stelo passante
[double acting with pneumatic cushioning, with passing-through rod]

4



versioni disponibili

available versions

doppio effetto <i>double acting</i> magnetico <i>magnetic</i> ammortizzato <i>with pneumatic cushioning</i>	alesaggio											
	corsa	bore	32	40	50	63	80	100	125	160	200	
	25		X	X	X	X	X	X	X			
	50		X	X	X	X	X	X	X	X	X	
	75		X	X	X	X	X	X	X			
	80		X	X	X	X	X	X	X	X	X	
	100		X	X	X	X	X	X	X	X	X	
	125		X	X	X	X	X	X	X			
	150		X	X	X	X	X	X	X	X	X	
	160		X	X	X	X	X	X	X	X	X	
	200		X	X	X	X	X	X	X	X	X	
	250		X	X	X	X	X	X	X	X	X	
	300		X	X	X	X	X	X	X	X	X	
	320		X	X	X	X	X	X	X	X	X	
	350		X	X	X	X	X	X	X			
	400		X	X	X	X	X	X	X	X	X	
	450		X	X	X	X	X	X	X			
	500		X	X	X	X	X	X	X	X	X	
	550		X	X	X	X	X	X	X			
	600		X	X	X	X	X	X	X	X	X	
	650		X	X	X	X	X	X	X			
	700		X	X	X	X	X	X	X	X	X	
750		X	X	X	X	X	X	X				
800		X	X	X	X	X	X	X	X	X		
850		X	X	X	X	X	X	X				
900		X	X	X	X	X	X	X	X	X		
950		X	X	X	X	X	X	X				
1000		X	X	X	X	X	X	X	X	X		
doppio effetto <i>double acting</i> magnetico <i>magnetic</i> ammortizzato <i>with pneumatic cushioning</i> stelo passante <i>passing-through rod</i>		alesaggio										
		corsa	bore	32	40	50	63	80	100	125	160	200
		25		X	X	X	X	X	X	X		
		50		X	X	X	X	X	X	X	X	X
		75		X	X	X	X	X	X	X		
		80		X	X	X	X	X	X	X	X	X
		100		X	X	X	X	X	X	X	X	X
		125		X	X	X	X	X	X	X		
		150		X	X	X	X	X	X	X	X	X
		160		X	X	X	X	X	X	X	X	X
		200		X	X	X	X	X	X	X	X	X
		250		X	X	X	X	X	X	X	X	X
		300		X	X	X	X	X	X	X	X	X
		320		X	X	X	X	X	X	X	X	X
		350		X	X	X	X	X	X	X		
		400		X	X	X	X	X	X	X	X	X
		450		X	X	X	X	X	X	X		
		500		X	X	X	X	X	X	X	X	X
		550		X	X	X	X	X	X	X		
		600		X	X	X	X	X	X	X	X	X
		650		X	X	X	X	X	X	X		
		700		X	X	X	X	X	X	X	X	X
750		X	X	X	X	X	X	X				
800		X	X	X	X	X	X	X	X	X		
850		X	X	X	X	X	X	X				
900		X	X	X	X	X	X	X	X	X		
950		X	X	X	X	X	X	X				
1000		X	X	X	X	X	X	X	X	X		

OPZIONI

options

Lo standard è evidenziato in grigio
 The standard is marked with grey background

materiale stelo [piston-rod material]

C45 cromato
C45 chromium plated

INOX
stainless steel

materiale guarnizioni [seals material]

NBR
 (*)

tutte in VITON
all seals in VITON

guarnizioni stelo
 in VITON
rod seals in VITON

predisposizione per bloccastelo

rod lock adaptor

non disponibile per l'alesaggio 160 e 200
not available for bore 160 and 200

(*) per maggiori informazioni vedi pag. 290-291
 (*) for more information see page 290-291

OPZIONI

options

Lo standard è evidenziato in grigio
 The standard is marked with grey background

materiale stelo [piston-rod material]

C45 cromato
C45 chromium plated

INOX
stainless steel

materiale guarnizioni [seals material]

NBR
 (*)

tutte in VITON
all seals in VITON

guarnizioni stelo
 in VITON
rod seals in VITON

predisposizione per bloccastelo

rod lock adaptor

non disponibile per l'alesaggio 160 e 200
not available for bore 160 and 200

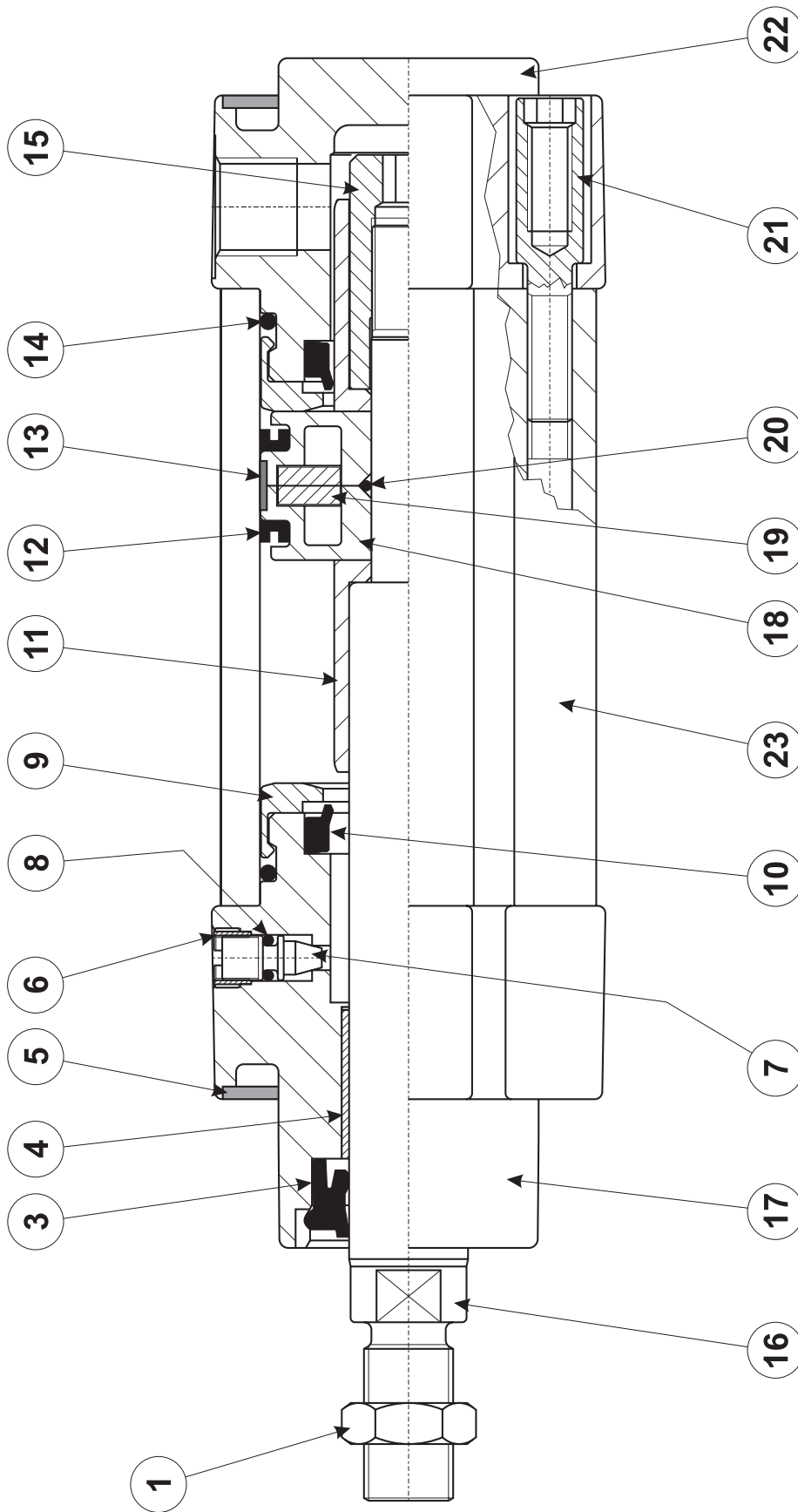
(*) per maggiori informazioni vedi pag. 290-291
 (*) for more information see page 290-291

cilindri ISO 6431 VDMA

cylinders ISO 6431 VDMA



disegno valido dall'alesaggio 32 all'alesaggio 125
the drawing is valid from bore 32 to bore 125



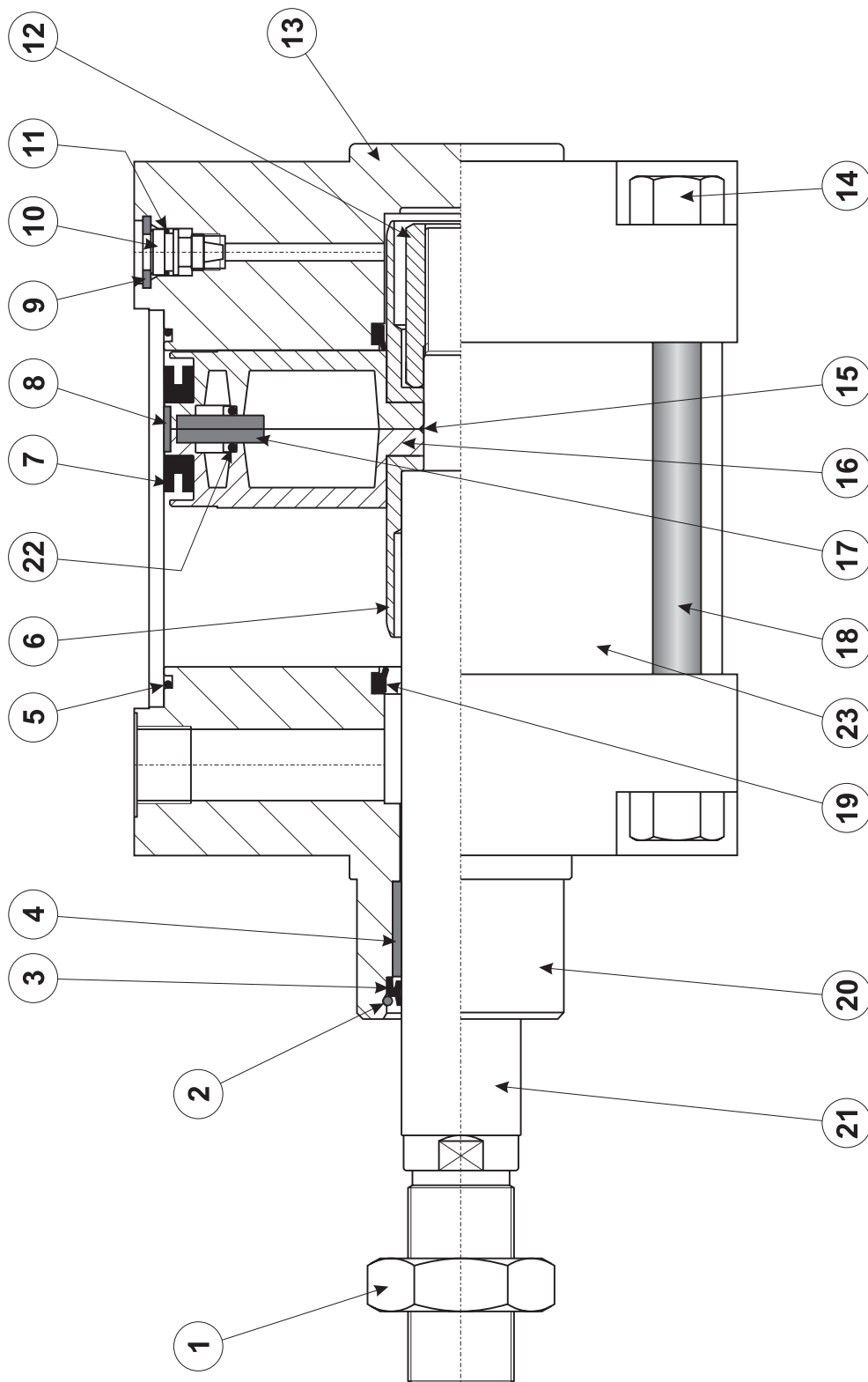
- 1. Dado esagonale per stelo
- 3. Guarnizione stelo: POLIURETANO o VITON
- 4. Boccola guida: materiale autolubrificante
- 5. Piastrina di protezione: MOPLIN
- 6. Ghiera per vite ammortizzo: ottone nichelato
- 7. Vite ammortizzo: ottone nichelato
- 8. Guarnizione O-Ring per vite ammortizzo: NBR o VITON
- 9. Paracolpi: HYTREL
- 10. Guarnizione ammortizzo: NBR o VITON
- 11. Ogvia: alluminio
- 12. Guarnizione a labbro per pistone: NBR o VITON
- 13. Anello guida per pistone: teflon-rame
- 14. O-Ring per tenuta testate: NBR o VITON
- 15. Bussola per bloccaggio stelo: materiale UNI 5105 35S Mn Pb 10, zincato
- 16. Stelo: acciaio C45 cromato o INOX AISI 304
- 17. Testata anteriore: lega alluminio da pressofusione
- 18. Pistone: alluminio
- 19. Magnete: plastoferrite
- 20. O-Ring per tenuta pistone: NBR o VITON
- 21. Vite per assemblaggio testate: autofilettante fino all'alesaggio 63, poi normale a maschiare
- 22. Testata posteriore: lega alluminio da pressofusione
- 23. Camicia: alluminio profilato, calibrato e anodizzato

cilindri ISO 6431 VDMA

cylinders ISO 6431 VDMA



disegno valido per l'alesaggio 160 e 200
the drawing is valid for bore 160 and 200

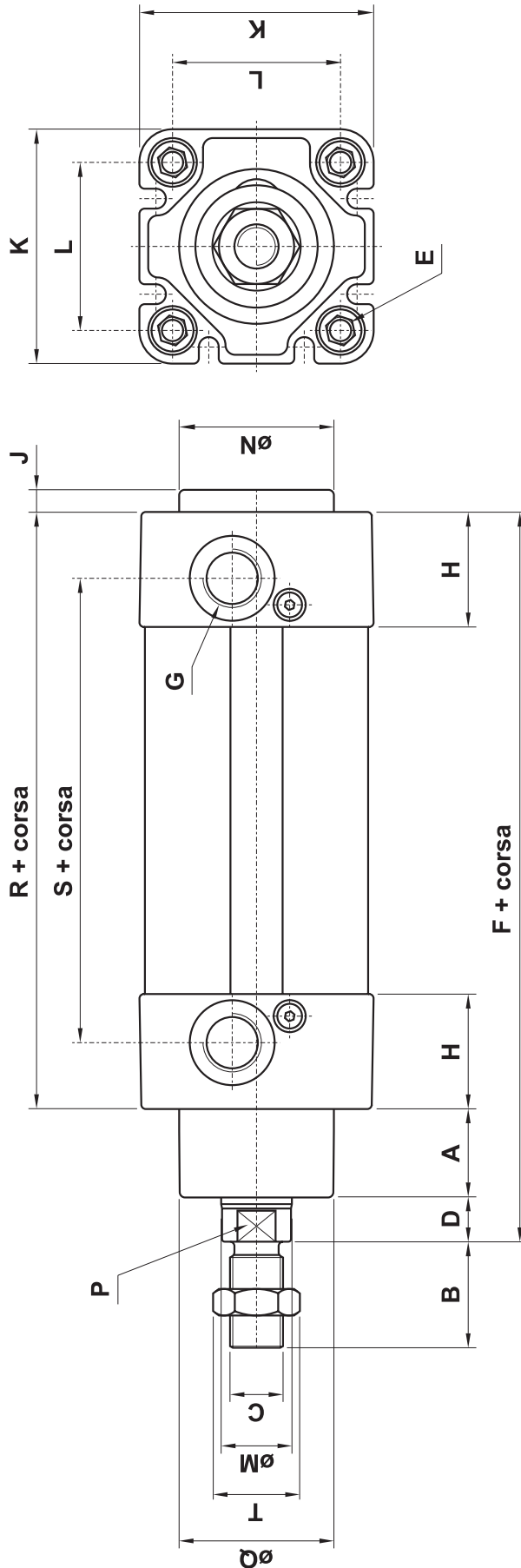


- 1. Dado esagonale per stelo
- 2. Anello INOX per fissaggio guarnizione
- 3. Guarnizione stelo: NBR o VITON
- 4. Boccola guida: bronzo sinterizzato
- 5. O-Ring per tenuta testate: NBR o VITON
- 6. Ogiva: alluminio
- 7. Guarnizione a labbro per pistone: NBR o VITON
- 8. Anello guida per pistone
- 9. Anello per sicurezza ammortizzo
- 10. Vite ammortizzo: ottone OT 58
- 11. Guarnizione O-Ring per vite ammortizzo: NBR o VITON

- 12. Bussola per bloccaggio stelo
- 13. Testata posteriore: lega alluminio da fusione in conchiglia
- 14. Vite per assemblaggio testate
- 15. O-Ring per tenuta pistone: NBR o VITON
- 16. Pistone: alluminio
- 17. Magnete: plastroferrite
- 18. Tirante: INOX
- 19. Guarnizione ammortizzo: NBR o VITON
- 20. Testata anteriore: lega alluminio da fusione in conchiglia
- 21. Stelo: acciaio C45 cromato o INOX AISI 304
- 22. Guarnizione O-Ring per tenuta pistone: NBR o VITON
- 23. Camicia: alluminio, tubo tondo

cilindri ISO 6431 VDMA

cylinders ISO 6431 VDMA

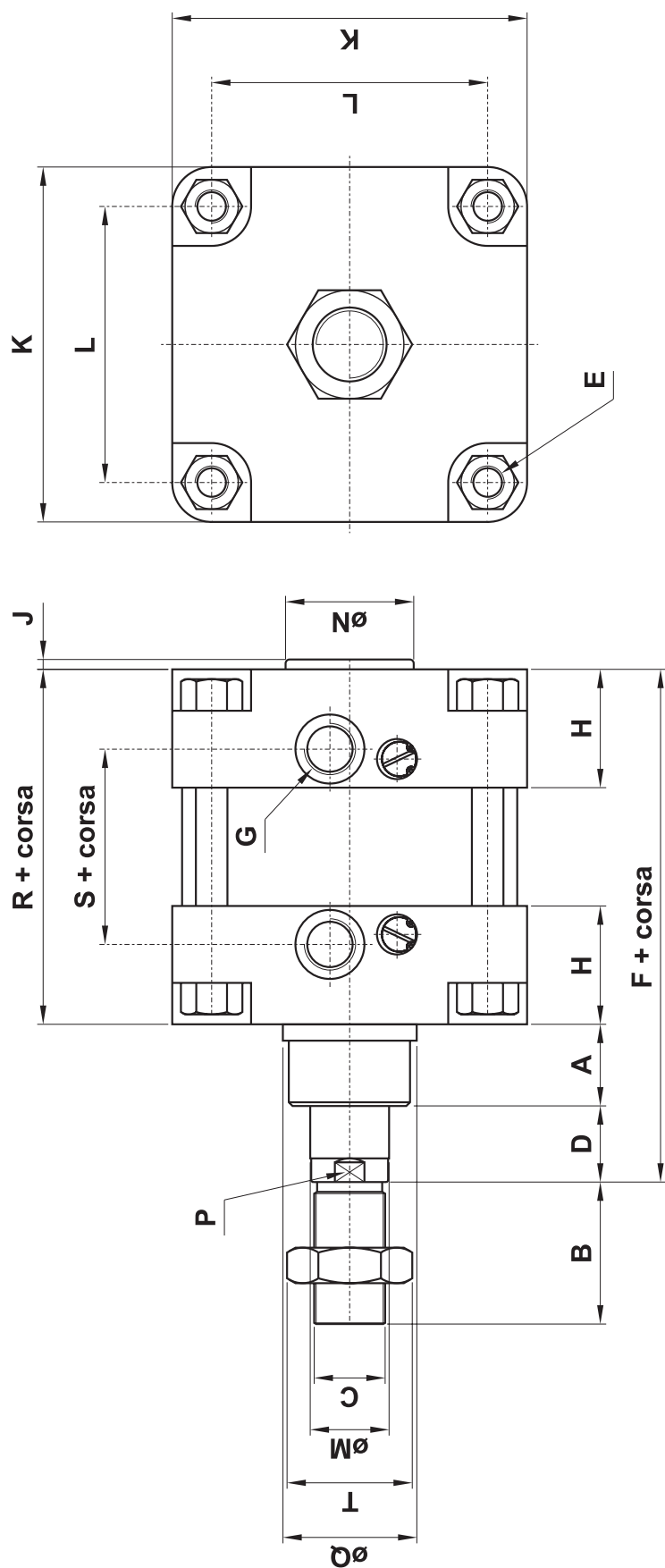


Ø	A	B	C	D	E	F	G	H	J	K	L	M	N	O	P	Q	R	S	T
32	16	22	M10x1.25	10	M6	120	G1/8"	25.5	5	47	32.5	12	30	30	CH 10	30	94	63.6	CH 17
40	20	24	M12x1.25	10	M6	135	G1/4"	28	5	53	38	16	35	35	CH 13	35	105	76	CH 19
50	25	32	M16x1.5	12	M8	143	G1/4"	30	5	64	46.5	20	40	40	CH 17	40	106	69.4	CH 24
63	25	32	M16x1.5	12	M8	158	G3/8"	31	5	74	56.5	20	45	45	CH 17	45	121	85.2	CH 24
80	32.5	40	M20x1.5	13.5	M10	174	G3/8"	34	5	94	72	25	45	45	CH 22	45	128	90	CH 30
100	35	40	M20x1.5	16	M10	189	G1/2"	35	5	112	89	25	55	55	CH 22	55	138	104	CH 30
125	40	54	M27x2	25	M12	225	G1/2"	41	5	136	110	32	60	60	CH 27	60	160	112	CH 41

4

cilindri ISO 6431 VDMA

cylinders ISO 6431 VDMA



\varnothing	A	B	C	D	E	F	G	H	J	K	L	M	N	P	Q	R	S	T
160	50	72	M36x2	30	M16	260	63/4"	50	6	180	140	40	65	CH 36	65	180	120	CH 55
200	55	72	M36x2	40	M16	275	63/4"	50	6	220	175	40	75	CH 36	75	180	120	CH 55

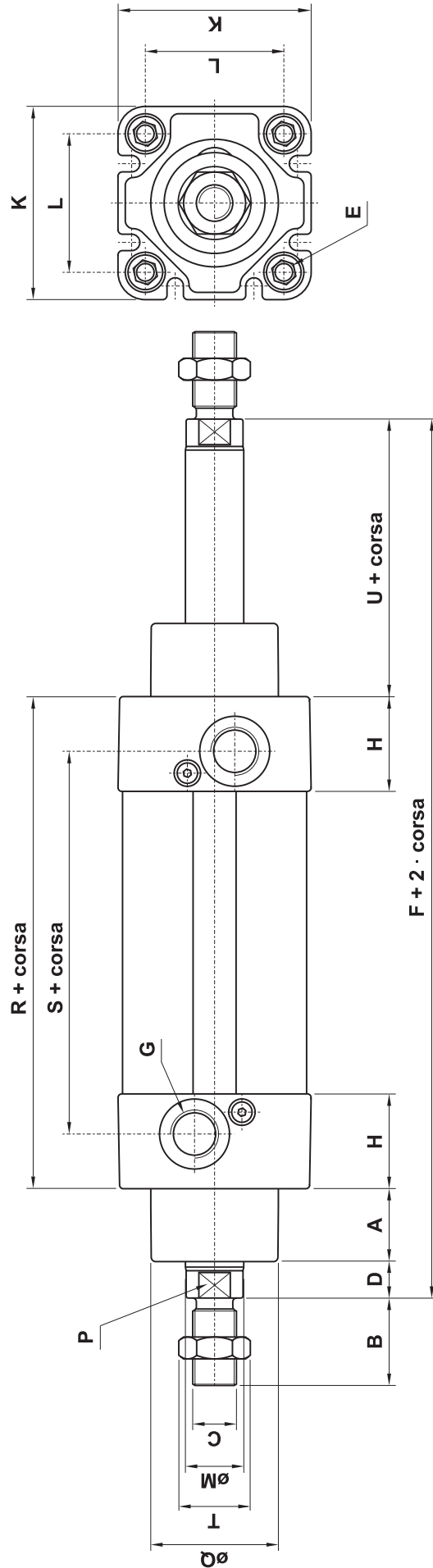
cilindri ISO 6431 VDMA

cylinders ISO 6431 VDMA



VERSIONE STELO PASSANTE

Version with passing-through rod



Ø	A	B	C	D	E	F	G	H	K	L	M	P	Q	R	S	T	U
32	16	22	M10x1.25	10	M6	146	G1/8"	25.5	47	32.5	12	CH 10	30	94	63.6	CH 17	26
40	20	24	M12x1.25	10	M6	165	G1/4"	28	53	38	16	CH 13	35	105	75	CH 19	30
50	25	32	M16x1.5	12	M8	180	G1/4"	30	64	46.5	20	CH 17	40	106	69.4	CH 24	37
63	25	32	M16x1.5	12	M8	195	G3/8"	31	74	56.5	20	CH 17	45	121	85.2	CH 24	37
80	32.5	40	M20x1.5	13.5	M10	220	G3/8"	34	94	72	25	CH 22	45	128	90	CH 30	46
100	35	40	M20x1.5	16	M10	240	G1/2"	35	112	89	25	CH 22	55	138	104	CH 30	51
125	40	54	M27x2	25	M12	290	G1/2"	41	136	110	32	CH 27	60	160	112	CH 41	65

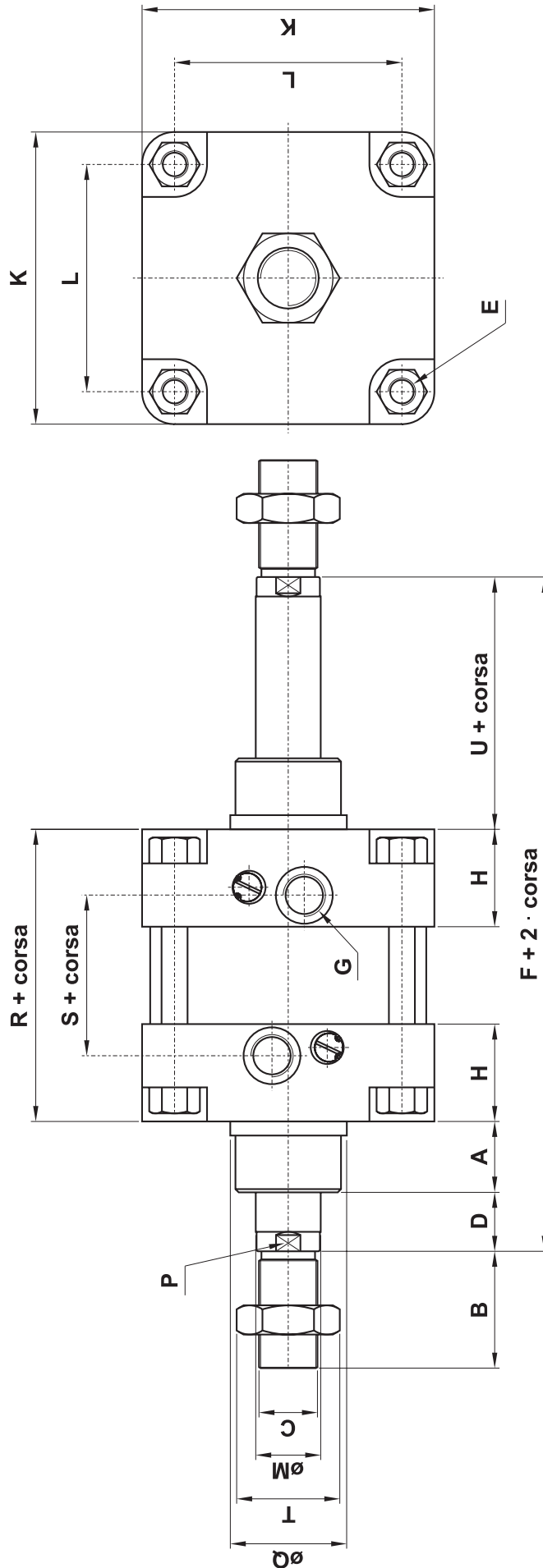
cilindri ISO 6431 VDMA

cylinders ISO 6431 VDMA



VERSIONE STELO PASSANTE

Version with passing-through rod



Ø	A	B	C	D	E	F	G	H	K	L	M	P	Q	R	S	T	U
160	50	72	M36x2	30	M16	340	G3/4"	50	180	140	40	CH 36	65	180	120	CH 55	80
200	55	72	M36x2	40	M16	370	G3/4"	50	220	175	40	CH 36	75	180	120	CH 55	95

kit guarnizioni di ricambio

seals kit

MAGNETICO, guarnizioni standard

normale			stelo passante <i>[passing-through rod]</i>		
per alesaggio <i>for bore</i>	sigla <i>part number</i>	codice <i>code</i>	per alesaggio <i>for bore</i>	sigla <i>part number</i>	codice <i>code</i>
32	SGM032	21.100.2	32	SGM032P	21.110.2
40	SGM040	21.101.2	40	SGM040P	21.111.2
50	SGM050	21.102.2	50	SGM050P	21.112.2
63	SGM063	21.103.2	63	SGM063P	21.113.2
80	SGM080	21.104.2	80	SGM080P	21.114.2
100	SGM100	21.105.2	100	SGM100P	21.115.2
125	SGM125	21.106.2	125	SGM125P	21.116.2
160	SGM160	21.107.2	160	SGM160P	21.117.2
200	SGM200	21.108.2	200	SGM200P	21.118.2

MAGNETICO, guarnizioni VITON

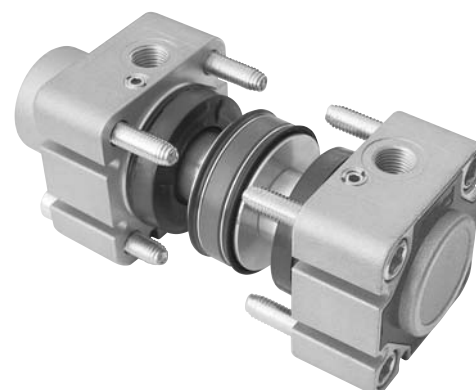
normale			stelo passante <i>[passing-through rod]</i>		
per alesaggio <i>for bore</i>	sigla <i>part number</i>	codice <i>code</i>	per alesaggio <i>for bore</i>	sigla <i>part number</i>	codice <i>code</i>
32	SGM032V	21.120.2	32	SGM032PV	21.130.2
40	SGM040V	21.121.2	40	SGM040PV	21.131.2
50	SGM050V	21.122.2	50	SGM050PV	21.132.2
63	SGM063V	21.123.2	63	SGM063PV	21.133.2
80	SGM080V	21.124.2	80	SGM080PV	21.134.2
100	SGM100V	21.125.2	100	SGM100PV	21.135.2
125	SGM125V	21.126.2	125	SGM125PV	21.136.2
160	SGM160V	21.127.2	160	SGM160PV	21.137.2
200	SGM200V	21.128.2	200	SGM200PV	21.138.2

kit cilindro

cylinder kit

Il kit comprende:

- testate premontate con boccola, paracolpi e ammortizzo
- pistone con magnete, guarnizioni e anello di guida
- ogive
- viti
- piastrine di protezione
- tutte le guarnizioni necessarie



MAGNETICO, guarnizioni standard

normale			stelo passante <i>[passing-through rod]</i>		
per alesaggio <i>for bore</i>	sigla <i>part number</i>	codice <i>code</i>	per alesaggio <i>for bore</i>	sigla <i>part number</i>	codice <i>code</i>
32	KSM032	21.001.3	32	KSM032P	21.011.3
40	KSM040	21.002.3	40	KSM040P	21.012.3
50	KSM050	21.003.3	50	KSM050P	21.013.3
63	KSM063	21.004.3	63	KSM063P	21.014.3
80	KSM080	21.005.3	80	KSM080P	21.015.3
100	KSM100	21.006.3	100	KSM100P	21.016.3
125	KSM125	21.007.3	125	KSM125P	21.017.3
160	KSM160	21.008.3	160	KSM160P	21.018.3
200	KSM200	21.009.3	200	KSM200P	21.019.3

MAGNETICO, guarnizioni VITON

normale			stelo passante <i>[passing-through rod]</i>		
per alesaggio <i>for bore</i>	sigla <i>part number</i>	codice <i>code</i>	per alesaggio <i>for bore</i>	sigla <i>part number</i>	codice <i>code</i>
32	KSM032V	21.021.3	32	KSM032PV	21.031.3
40	KSM040V	21.022.3	40	KSM040PV	21.032.3
50	KSM050V	21.023.3	50	KSM050PV	21.033.3
63	KSM063V	21.024.3	63	KSM063PV	21.034.3
80	KSM080V	21.025.3	80	KSM080PV	21.035.3
100	KSM100V	21.026.3	100	KSM100PV	21.036.3
125	KSM125V	21.027.3	125	KSM125PV	21.037.3
160	KSM160V	21.028.3	160	KSM160PV	21.038.3
200	KSM200V	21.029.3	200	KSM200PV	21.039.3

Maggiori informazioni sono disponibili all'indirizzo internet <http://www.azpneumatica.com/azweb/ita/kitcil.htm>

More information is available at the internet address <http://www.azpneumatica.com/azweb/ita/kitcil.htm>

istruzioni per il montaggio dei kit cilindro

instructions to assemble cylinder kit

ISTRUZIONI PER L'USO DEI KIT MONTAGGIO CILINDRI ISO 6431

I componenti contenuti nei kit AZ Pneumatica per il montaggio dei cilindri pneumatici ISO 6431 sono costruiti con materiali di prima qualità. Le testate pressofuse e tutti i componenti interni sono lavorati con torni e centri di lavoro a controllo numerico, assicurando così qualità costante e preciso rispetto delle tolleranze dimensionali. Le caratteristiche costruttive e progettuali del cilindro offrono alte prestazioni anche nelle condizioni di lavoro più difficili.

Per far sì che dette qualità divengano effettive, è necessario che il montaggio sia eseguito esattamente secondo le istruzioni qui sotto riportate. È necessario altresì rispettare tutte le norme di sicurezza durante il montaggio e il collaudo del cilindro.

1. OPERAZIONI PRELIMINARI

Prima del montaggio soffiare con aria compressa e pulire accuratamente, senza danneggiare le superfici di tenuta, tutti i componenti e l'interno della camicia precedentemente tagliata alla lunghezza desiderata. Il cilindro deve essere montato in un ambiente di lavoro pulito e privo di polvere.

2. MONTAGGIO DEL PISTONE SULLO STELO

Sullo stelo infilare, in ordine, facendo riferimento alla figura 1, i seguenti componenti: ogiva, semipistone, guarnizione O-Ring, magneti (i quali devono attrarsi), semipistone, ogiva.

Prima di avvitare il dado di serraggio mettere sul filetto dello stelo una-due gocce di frenafili (Loctite 242 o simile). Avvitare il dado sullo stelo rispettando il momento di serraggio indicato nella seguente tabella:

alesaggio <i>bore</i>	momento di serraggio <i>torque</i>
32	10 Nm
40	20 Nm
50	30 Nm
63	45 Nm
80	60 Nm
100	60 Nm
125	70 Nm

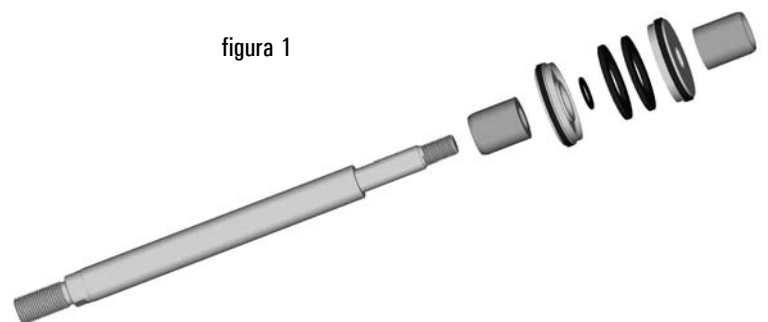


figura 1

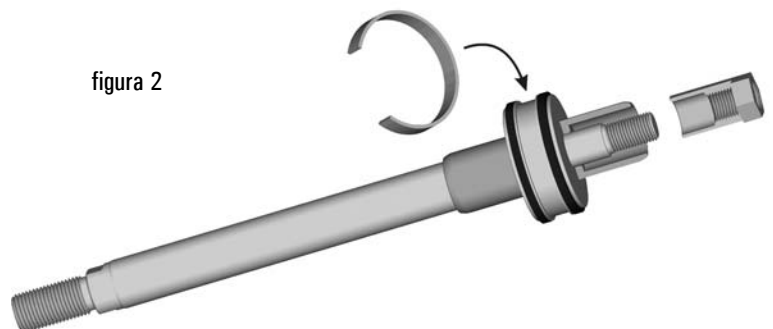


figura 2

3. INSERIMENTO DEL BLOCCO STELO-PISTONE NELLA CAMICIA

Con un grasso adatto (da ordinarsi eventualmente alla AZ Pneumatica) lubrificare leggermente l'interno della camicia, le guarnizioni del pistone e le guarnizioni delle testate.

Posizionare attorno al pistone l'anello guida in teflon-rame (vedi figura 2), lubrificato con grasso, e infilare nella camicia (vedi figura 3) il blocco stelo-pistone precedentemente assemblato, facendo attenzione a non danneggiare le guarnizioni del pistone. Per facilitare questa operazione è possibile ordinare un apposito adattatore alla AZ Pneumatica.

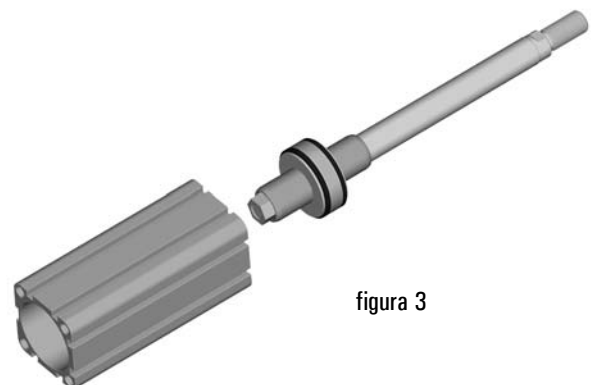


figura 3

4. MONTAGGIO DELLE TESTATE

Infilare la testata anteriore e posteriore nel tubo, facendo attenzione a non danneggiare le guarnizioni O-Ring.

Le viti di serraggio delle testate sono autofilettanti fino al filetto M8 (cioè al cilindro alesaggio 63). Per le viti di diametro superiore è consigliabile filettare la camicia, anche se è possibile, seppure con fatica, utilizzarle come se fossero autofilettanti. In ogni caso è necessario, prima di procedere ad avvitare le viti, lubrificare il filetto con qualche goccia di olio idraulico. Avvitare manualmente o con un utensile pneumatico quasi fino alla fine. Per stringere definitivamente le viti occorre utilizzare una chiave dinamometrica o un utensile pneumatico con indicazione del momento di serraggio. Agire in modo progressivo fino a raggiungere il momento indicato nella tabella seguente:

MOMENTO DI SERRAGGIO PER LE VITI DI MONTAGGIO TESTATE

alesaggio <i>bore</i>	momento di serraggio <i>torque</i>
32	10 Nm
40	10 Nm
50	22 Nm
63	22 Nm
80	40 Nm
100	40 Nm
125	50 Nm

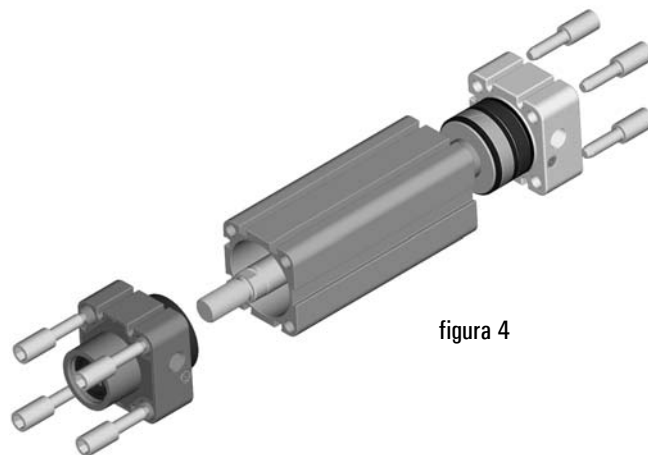


figura 4

Avvitare il dado sulla parte anteriore dello stelo, e con ciò il cilindro è montato.

5. COLLAUDO

Collegare il cilindro a una valvola 5 vie e azionarlo alcune volte per verificarne preliminarmente il corretto funzionamento.

Effettuare poi le operazioni qui di seguito descritte alla pressione di 2 bar e alla pressione di 7 bar (o più).

- verificare la perfetta tenuta della testata anteriore e della sede della vite di ammortizzo;
- verificare la perfetta tenuta della testata posteriore e della sede della vite di ammortizzo;
- verificare la perfetta tenuta della guarnizione raschiastelo;
- verificare la perfetta tenuta del pistone tra le due camere.

Per ovvi motivi, le suddette operazioni vanno eseguite con alimentazione d'aria inserita.

Una volta verificata la perfetta tenuta del cilindro in ogni sua parte, regolare gli ammortizzi secondo necessità e inserire, eventualmente, i tappi nelle bocche di alimentazione. Il cilindro è con ciò pronto per essere utilizzato.

Nel caso di dubbi si prega contattare la AZ Pneumatica.

barre per camicia cilindri ISO 6431 VDMA

barrel for cylinders ISO 6431 VDMA



	codice di ordinazione <i>order code</i>	dimensioni - <i>dimensions</i> [mm]					peso <i>weight</i> [kg/m]
		A	B	C	D	E	
	000.510.7	ø32 H ₁₁	32.5	44.5	17	-	2.198
	000.511.7	ø40 H ₁₁	38	50.5	23	-	2.506
	000.512.7	ø50 H ₁₁	46.5	60.3	26	-	3.394
	000.513.7	ø63 H ₁₁	56.5	70	37	35	3.452
	000.514.7	ø80 H ₁₁	72	87	45	45	5.214
	000.515.7	ø100 H ₁₂	89	106	50	46	5.619
	000.516.7	ø125 H ₁₂	110	132	56	50	7.788

composizione chimica <i>chemical composition</i>	Cu	Fe	Mn	Mg	Si	Zn	Cr	Ti	Al resto
	≤ 0.10	≤ 0.35	≤ 0.10	0.45 ÷ 0.90	0.20 ÷ 0.60	≤ 0.10	≤ 0.10	≤ 0.10	

Fori di fissaggio

dal ø32 al ø63 : predisposti per la filettatura metrica mediante rullatura o per l'impiego di viti autofilettanti

dal ø80 al ø125 : predisposti per la filettatura metrica mediante rullatura

Fixing holes

from ø32 to ø63 : prepared for metric thread through rolling or self-tapping screws

from ø80 to ø125 : prepared for metric thread through rolling